

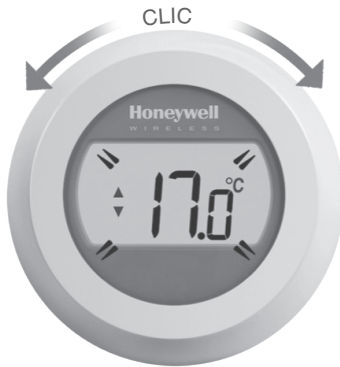


RO | Ghid de utilizare

Setarea temperaturii din încăpere

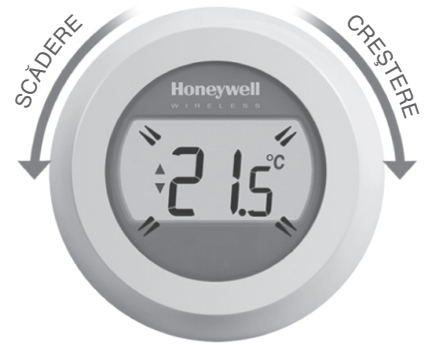
1. Temperatura actuală din încăpere este indicată pe ecran.

Pentru a seta temperatura dorită, nu trebuie decât să rotiți cadranul spre dreapta pentru a o crește și spre stânga pentru a o reduce. Fiecare „clic” pe măsură ce cadranul se învâрте reprezintă o modificare cu 0,5°C.



2. După cinci secunde, temperatura actuală din încăpere va fi afișată din nou. Apoi termostatul va încerca să mențină temperatura pe care ați setat-o cu o precizie cât mai mare cu putință. Puteți verifica temperatura setată rotind cadranul cu un „clic” către dreapta sau către stânga.


Temperatura setată va fi indicată intermitent timp de câteva secunde, înainte de a reveni la afișarea temperaturii din încăpere.



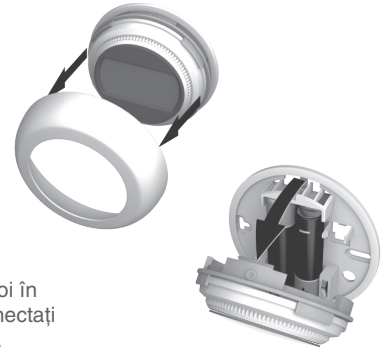
Reducerea temperaturii pe timp de noapte

Peste noapte, sau dacă nu sunteți acasă, cel mai bine este să setați termostatul la o temperatură mai mică, deoarece astfel veți economisi energie. În general este recomandată o reducere cu 5°C, dar aceasta va depinde de sistemul dumneavoastră de încălzire și de nivelul izolației locuinței dumneavoastră.

Înlocuirea bateriilor

Trebuie să înlocuiți bateriile atunci când este afișat simbolul .

Pentru a face acest lucru, separați termostatul de placa de conexiuni și introduceți 2 baterii alcaline AA noi în locul celor consumate. Apoi reconectați termostatul la placa de conexiuni.



Familiarizarea cu afișajul

Indicatorul temperaturii setate

Asta înseamnă că cifra de pe ecran este temperatura pe care ați setat-o, în locul temperaturii curente din încăpere.



Pornirea încălzirii

Înseamnă că este nevoie de încălzire, deci centrala dumneavoastră trebuie să fie pornită sau să parcurgă ciclul de pornire/oprire.



Conectarea releului centralei

Înseamnă că termostatul dumneavoastră este conectat corespunzător la releul centralei dumneavoastră.



Conexiunea la portalul de Internet (opțională)

Înseamnă că termostatul dumneavoastră este conectat corespunzător la portalul de Internet.



Depanare

Baterii consumate

Dacă vedeți această pictogramă a bateriilor trebuie să înlocuiți imediat bateriile.



Termostatul nu este alimentat cu energie

Dacă ecranul termostatului este gol după instalarea inițială, verificați dacă izolatorul de protecție a fost îndepărtat de la baterii sau încercați să înlocuiți bateriile.

Eroare de comunicare RF

Dacă aceste pictograme se aprind intermitent, este posibil să existe o problemă cu semnalul de la releul centralei. Verificați mai întâi dacă releul centralei este alimentat cu energie de la rețea. Dacă acest lucru nu rezolvă problema, consultați-vă instalatorul.



Termostat defect

Dacă este afișată această pictogramă, termostatul nu mai funcționează și trebuie înlocuit.



Folosire de la distanță

Termostatul poate fi controlat de la distanță dacă este legat la un portal de internet fără fir, tip RFG100

1. Simbolul Connected (conectat) este afișat dacă termostatul este legat la portal.



2. Când temperatura setată este modificată de la distanță, un chenar pătrat va apărea în jurul simbolului Connected.



3. Alte posibile simboluri afișate și semnificațiile lor:

Simbolul ceasului:

este folosită o programare de la distanță, sau a fost setată o suprareglare programată.



Simbolul blocării:

valoarea temperaturii setate a fost stabilită pentru o perioadă de timp nedefinită.



Simbolul „oprit”:

termostatul a fost oprit de la distanță (butonul se află în poziția temperatura oprită)



4. Puteți verifica întotdeauna valoarea temperaturii setate rotind cadranul cu un clic. Continuați să rotiți cadranul pentru a modifica temperatura setată. Acest lucru va anula orice setare efectuată prin intermediul aplicației, cu excepția cazului în care este afișat simbolul blocării.

Legarea termostatalui la un portal de internet RFG100 (*)

* Aceasta este necesară numai dacă portalul este cumpărat separat. Dacă portalul este livrat împreună cu termostatul, el este deja legat la acesta.

Dacă doriți să aveți posibilitatea să folosiți termostatul de la distanță sau să adăugați o programare, trebuie să folosiți portalul de internet Honeywell RFG100 (vândut separat) și să legați termostatul la acesta. În acest scop, vă rugăm să respectați instrucțiunile de instalare complete din cutia RFG100 box și să parcurgeți etapa de conectare relevantă urmând pașii de mai jos pentru a vă conecta termostatul:

1. Atingeți și mențineți apăsată zona tactilă din dreapta timp de aproximativ 10 secunde pentru a activa ecranul de legare.



2. Atingeți din nou, pentru scurt timp, zona tactilă din dreapta pentru a transmite semnalul de conectare. Simbolurile)) și □ se vor aprinde intermitent până când legarea a fost realizată corespunzător.



3. Dacă recepția este bună, ledul verde)) de pe Portal se va aprinde și va confirma că legarea a fost realizată corespunzător.



4. După legare, puterea semnalului dintre dispozitive va apărea pe termostaț timp de câteva secunde. 1 este echivalentul puterii celei mai scăzute, iar 5 este echivalentul puterii maxime.



Apoi va fi redat ecranul normal, inclusiv un simbol □ care va confirma că termostatul este acum conectat la portal.



5. Vă rugăm să consultați instrucțiunile referitoare la portal pentru a afla cum să vă creați contul online și cum să descărcați aplicația smartphone.



Fabricat pentru și în numele Diviziei de Protecție a Mediului și Măsurilor de Control al Combustiei a Honeywell Technologies Sàrl, ACS-ECC EMEA, Z.A. La Pièce 16, 1180 Rolle, Elveția prin Rezentantantul Autorizat al Honeywell Inc.

Aveți nevoie de ajutor? Pentru asistență vă rugăm să vizitați:
getconnected.honeywell.com



Honeywell

Sc Honeywell Romania SRL
Str. George Constantinescu Nr.3
București, Romania



© 2016 Honeywell International Inc.
Printed in Europe. 32300942-008 A